

ВЫКЛЮЧАТЕЛИ ВАКУУМНЫЕ СЕРИИ ВВ/TEL-10 и 20 кВ



10 кВ



20 кВ

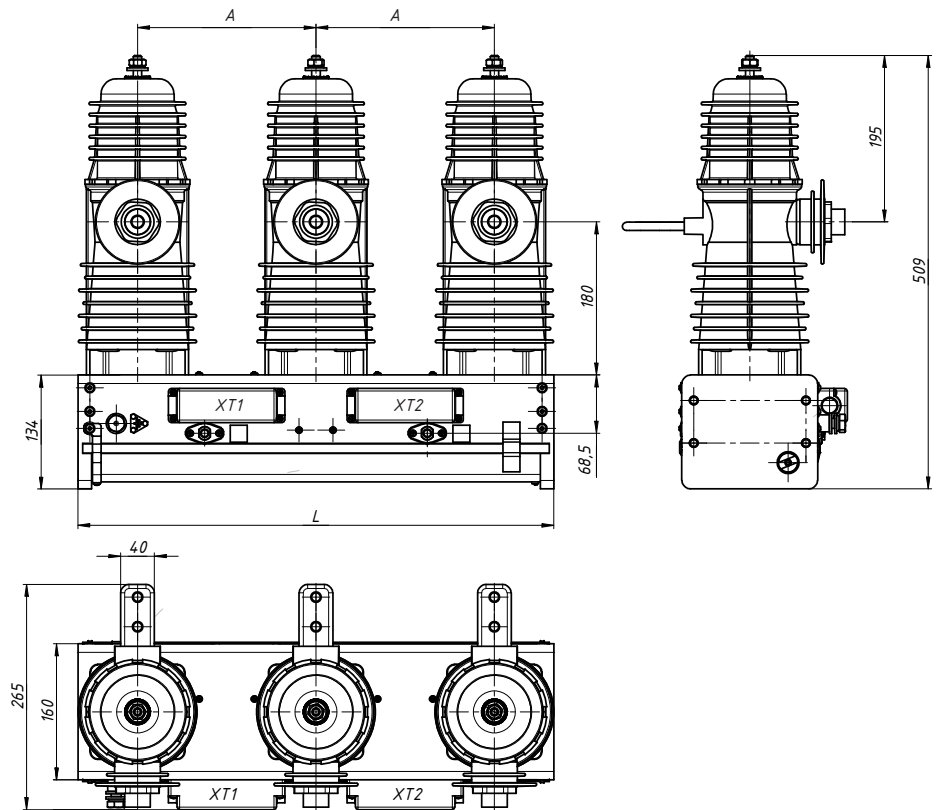


НОВАЯ РАЗРАБОТКА

Наименование параметра	Номинальный ток отключения (кА)/номинальный ток (А)				
	20/1000	31.5/2000	31.5/3150	16/800	25/1250
Номинальное напряжение, кВ	10			20	
Номинальный ток, А	1000	2000	3150	800	1250
Номинальный ток отключения, кА	20	31,5	31,5	16	25
Ток электродинамической стойкости, кА ампл.	51	80	80	41	63
Ток термической стойкости, 3 сек., кА	20	31,5	31,5	16	25
Номинальный ток отключения одиночной конденсаторной батареи, А	800	800	800	800	800
Испытательное напряжение промышленной частоты, кВ	42	42	42	50	50
Механический ресурс, операций В-0, не менее	50000	30000	30000	30000	30000
Коммутационный ресурс, не менее					
- циклов В-0 при номинальном токе	50000	30000	30000	30000	30000
- отключений при номинальном токе отключения	100	100	100	100	100
Собственное время включения, мс, не более	55	55	55	55	55
Собственное время отключения, мс, не более	15	15	15	15	15
Цикл АПВ	0-(0,1)0,3с-В0 0-0,3с-В0-15с-В0 0-0,3с-В0-180с-В0				
Номинальное сопротивление главных контактов, мкОм, не более	40	30	25	40	30
Максимальная температура окружающей среды, °С	55	55	55	55	55
Минимальная температура окружающей среды, °С	-40	-40	-40	-40	-40
Класс изоляции по МЭК 932	2	2	2	2	2
Группа стойкости к механическим внешним воздействующим факторам по ГОСТ17516.1	4М4	4М4	4М4	4М4	4М4
Максимальная высота над уровнем моря, м	1000	1000	1000	1000	1000
Масса в зависимости от конструктивного исполнения, кг	34-37	50-56	69-72	35-36	53-58
Тип применяемого блока управления	TEU_CM16_X				

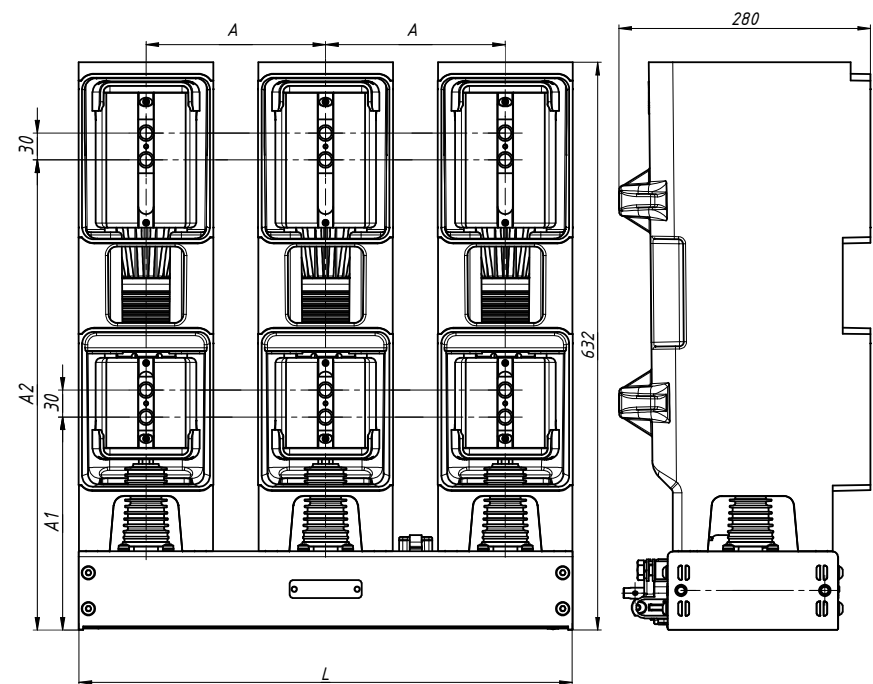
BB/TEL-20-16/800

A	L	Масса
210 мм	560 мм	35 кг
275 мм	690 мм	36 кг



BB/TEL-10-31,5/3150

A	L	Масса
200 мм	550 мм	69 кг
250 мм	650 мм	71 кг
275 мм	700 мм	72 кг



A1	A2
218-250,5	470-582,5

ТАВРИДА ЭЛЕКТРИК УКРАИНА

03680, г. Киев, ул. Гарматная, 2

Тел.: +38 (044) 338-69-24

E-mail: telu@tavrida.com, office@tavrida-ua.com

www.tavrida-ua.com

