

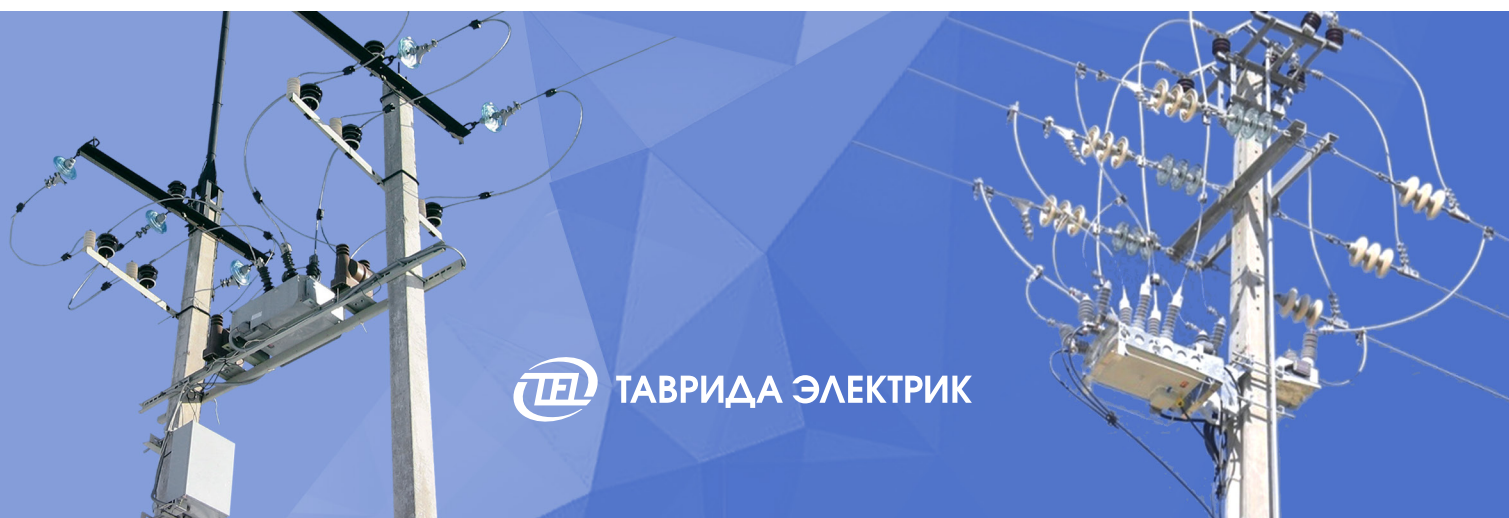
РЕКЛОУЗЕРЫ ВАКУУМНЫЕ СЕРИИ РВА/TEL

ISO 14001:2004

ISO 9001:2008

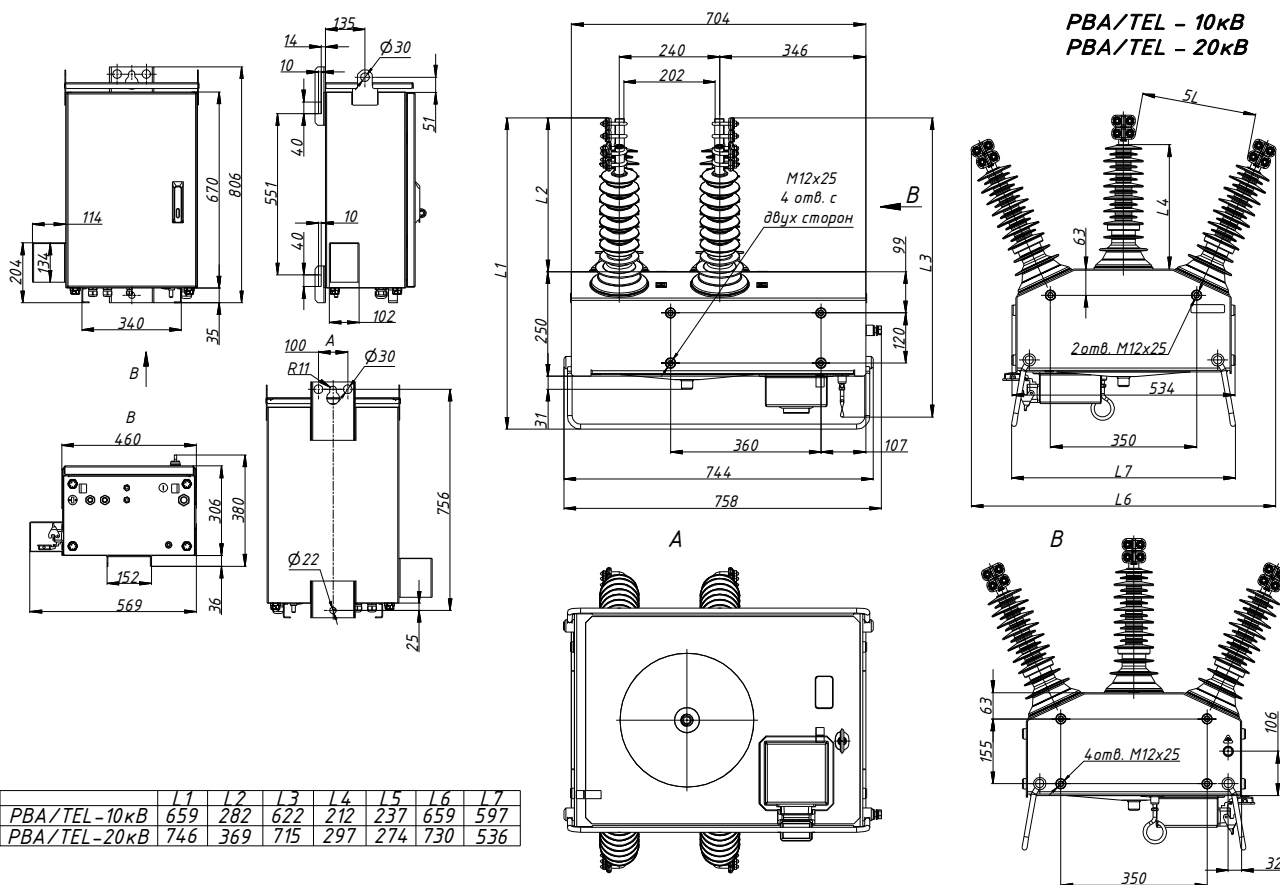


- Высокий механический и коммутационный ресурс
- Наружная установка
- Трехкратное АПВ
- Возможность интеграции в системы телемеханики (SCADA)
- Самодиагностика
- Отсутствие капитальных затрат при монтаже
- Универсальность при реализации схемных решений



Основные технические параметры PBA/TEL

№	Наименование параметра	PBA 10 кВ	PBA 20 кВ
1	Номинальное напряжение, кВ	10	20
2	Номинальный ток, А		630
3	Испытательное напряжение (сух./влажн.), кВ	42/28	65
4	Номинальный ток отключения, кА		12,5
5	Ток термической стойкости, 4с, кА		12,5
6	Мех. ресурс, циклов «ВО», не менее		30000
7	Ресурс по коммутационной стойкости, не менее		
	- при номинальном токе, циклов «ВО»		30000
	- при номинальном токе отключения, циклов «ВО»		100
8	Собственное время включения, мс, не более		80
9	Полное время отключения, мс, не более		50
10	Температура окр. среды, град. Цельсия		от - 45 до + 55
11	Степень защиты корпуса	IP 65	IP 54
12	Масса, кг	62,5	72
13	Независимых групп уставок РЗА		4
14	Набор защит	трехступенчатая направленная или ненаправленная токовая, от замыканий на землю, минимального напряжения, АПВ, АВР, АЧР	
15	Рекомендуемый тип опоры	СВ 110-3,5	по проекту
16	Время работоспособного состояния при потере питания, час, (- 40/+20 град Цельсия)		12/4



Таврида Электрик Украина

03680, г. Киев, ул. Гарматная, 2

Таврида Электрик Днепр

49006, г. Днепр, ул. Канатная, 140, а/я 7451

www.tavrida-ua.com

Единые номера телефонов:

+38 (056) 370-45-06, +38 (044) 338-69-24; telu@tavrida.com, office@tavrida-ua.com

Заказ и сопровождение отгрузки:

+38 (044) 338-69-27, +38 (056) 232-22-58; sales@tavrida-ua.com

Техническая поддержка:

+38 (044) 338-69-26, +38 (056) 231-82-52; support@tavrida-ua.com