



МОДУЛЬ УПРАВЛЕНИЯ СЕРИИ TEU_CM_16

ДЛЯ ВАКУУМНЫХ ВЫКЛЮЧАТЕЛЕЙ
СЕРИИ ВВ/TEL-10

ВНИМАНИЕ!

Персонал, обслуживающий модуль управления, должен быть ознакомлен с настоящим руководством, а также с руководством по эксплуатации вакуумных выключателей серии ВВ/TEL-10.

Внутри модуля управления имеются элементы, длительное время находящиеся под высоким напряжением.

Напряжение на выводах модуля управления снижается до безопасного уровня через 15 минут после отключения модуля от всех источников электропитания.

Монтаж или другое обслуживание модуля управления производить только в обесточенном состоянии при погашенных индикаторах.

Содержание

1. Описание и работа.	6
1.1. Назначение.	6
1.2. Устройство модуля управления.	8
1.3. Интерфейс модуля управления.	9
1.4. Назначение и работа входов модуля управления.	10
1.4.1. Вход «Оперативное питание».	10
1.4.2. Входы «Включение» и «Отключение».	10
1.4.3. Вход «USB».	11
1.4.4. Входы «Питание от токовых цепей».	12
1.5. Назначение и работа выходов модуля управления.	13
1.5.1. Выход «Готов».	13
1.5.2. Выход «Неисправность».	13
1.5.3. Выход «Положение ВВ».	13
1.5.4. Выход «Электромагнит».	13
1.6. Световая индикация.	14
1.6.1. Индикатор «Питание».	14
1.6.2. Индикатор «Готов».	14
1.6.3. Индикатор «Неисправность».	14
1.7. Блокировки.	15
1.7.1. Блокировка от повторных включений.	15
1.7.2. Блокировка включения подачей команды отключения.	15
1.7.3. Блокировка включения механическим отключением.	15
1.8. Специальные возможности.	15
1.8.1. Оперативное питание 24/60 В постоянного тока.	15
1.8.2. Тип контактов управления.	15
1.8.3. Время распознавания команд.	15
1.8.4. Назначение выходов.	16
1.8.5. Работа модулей СМ_16_2 в схемах с дешунтированием.	16
1.8.6. Защита от пропадания оперативного питания с или без последующего АПВ.	16
1.9. Монтаж модуля управления.	17
1.9.1. Механический монтаж.	17
1.9.2. Электрический монтаж.	18
1.9.3. Заземление.	19
2. Подготовка к работе.	20
2.1. Контроль функционирования.	20
2.1.1. Проверка индикации СМ_16.	20
2.1.2. Проверка выполнения операций включения и отключения.	20
2.1.3. Проверка блокировки от повторных включений.	20
2.1.4. Проверка блокировки включения.	20
2.1.5. Проверка сопротивления изоляции.	20
2.1.6. Проверка отключения при питании от токовых цепей.	21
3. Меры безопасности.	22
4. Транспортировка и хранение.	22
5. Маркировка и пломбирование.	23
5.1. Маркировка корпуса.	23
5.2. Маркировка упаковки.	23
5.3. Пломбировка корпуса.	23
6. Неисправности и текущий ремонт.	24
7. Гарантии изготовителя.	25

8. Утилизация.	25
Приложение 1	
Кронштейн для крепления модуля управления в вертикальном положении.	26
Приложение 2	
Требования к питанию выпрямленным оперативным током.	27
Приложение 3	
Пример подключения СМ_16_1.	29
Приложение 4	
Пример подключения СМ_16_2.	30

Внимание! *Предприятие «Таврида Электрик» постоянно работает над совершенствованием своих устройств с целью улучшения их технических и потребительских характеристик, поэтому информация, представленная в данном документе, может оказаться устаревшей. Актуальная версия руководства по эксплуатации размещена на сайте www.tavrida-ua.com.*

Используемые сокращения

АПВ – автоматическое повторное включение

БАВР – быстродействующий АВР

ВВ – вакуумный выключатель

ЗПП – защита от пропадания питания

ПСИ – приёмо-сдаточные испытания

РЗА – релейная защита и автоматика

РУ – реле указательное

ТТ – трансформатор тока

Настоящее руководство предназначено для изучения устройства, принципа действия, монтажа и эксплуатации модулей управления вакуумными выключателями серии ВВ/TEL-10 производства промышленной группы «Таврида Электрик».

Руководство по эксплуатации распространяется на электронные модули управления TEU_СМ_16_X(XXX_X).

Руководство по эксплуатации предназначено для изучения персоналом проектных, монтажных и эксплуатационных организаций.

1. Описание и работа.

1.1. Назначение.

Модули управления TEU_СМ_16_X(XXX_X) (далее по тексту СМ_16, при функциональных различий используются сокращения СМ_16_1, СМ_16_2, СМ_16_1(220_X) и СМ_16_2(220_X) предназначены для управления вакуумными выключателями серии ВВ/TEL-10 производства промышленной группы «Таврида Электрик». Модули совместимы со всеми производимыми и разрабатываемыми в настоящее время вакуумными выключателями ВВ/TEL-10.

Условное обозначение модуля управления: TEU_СМ_16_1(220_1)

Код предприятия _____
 Серия модуля управления _____
 Номер модификации _____
 Типоисполнение _____
 Номинальное напряжение, В _____
 Применение _____

Модули управления имеют ряд исполнений, отличающихся друг от друга напряжением питания, интерфейсом подключения и набором функциональных возможностей.

Программа поставок включает нижеследующие типовые модули управления:

№	Обозначение	Описание
1	TEU_СМ_16_1(220_1)	Модуль управления вакуумным выключателем ВВ/TEL-10 с током отключения до 20 кА. Напряжение питания: =110/220; ~100/127/220
2	TEU_СМ_16_1(220_2)	Модуль управления вакуумным выключателем ВВ/TEL-10 с током отключения до 31,5 кА (Shell-2). Напряжение питания: =110/220; ~100/127/220
3	TEU_СМ_16_2(220_1)	Модуль управления вакуумным выключателем ВВ/TEL-10 с током отключения до 20 кА, со встроенным модулем питания от токовых цепей. Напряжение питания: =110/220; ~100/127/220
4	TEU_СМ_16_2(220_2)	Модуль управления вакуумным выключателем ВВ/TEL-10 с током отключения до 31,5 кА (Shell-2), со встроенным модулем питания от токовых цепей. Напряжение питания: =110/220; ~100/127/220

Модули управления СМ_16 используют следующие прогрессивные технологии компании «Таврида Электрик»:

- оптимизированный алгоритм управления электромагнитным приводом вакуумного выключателя позволяет существенно снизить потребление энергии и время включения;
- широкое использование компонентов поверхностного монтажа позволяет уменьшить массогабаритные параметры и увеличить надёжность изделий.

Модули управления СМ_16 предоставляют потребителю следующие преимущества, в сравнении с существующими продуктами:

Конструкция

- не требуют обслуживания в течение всего срока эксплуатации;
- обладают малыми размерами и весом;
- имеют низкое энергопотребление;

- допускают эксплуатацию в широком диапазоне температур окружающей среды.

Функционирование

- обеспечивают минимальные времена включения и отключения вакуумного выключателя;
- определяют положение вакуумного выключателя, используя цепи управления приводом (не требуется наличие служебного блок-контакта, встроенного в вакуумный выключатель).
- обеспечивают срабатывание реле указательных типа РУ21, РЭУ11 (или реле аналогичных по параметрам, с током срабатывания 16 мА и 25 мА и потребляемой мощностью 0,25 Вт).
- обладают возможностью зарядить конденсатор отключения от цепей трансформаторов тока (для исполнения ТЕУ_СМ_16_2(220_X)).

Технические параметры, общие для всех типоразмеров модулей управления.

Параметр	Значение
Общие параметры	
Стандартный цикл АПВ	0 – 0,3с – В0 – 10с – В0 – 10с – В0
Максимальное количество циклов В - 0 в час	100
Вид климатического исполнения, ГОСТ 15150-69	У2*
Максимальная рабочая температура	+55°C
Минимальная рабочая температура	-40°C
Максимальная высота над уровнем моря	2000 м
Степень защиты изделия оболочками, ГОСТ 14254-96	IP40
Устойчивость к механическим воздействиям, ГОСТ 17516.1-90	M7
Устойчивость к климатическим внешним воздействующим факторам, ГОСТ 16962.1-89	24 ч. — +55°C 24 ч. — -40°C
Масса нетто (брутто), кг, не более	1,1 (1,23)
Габаритные размеры, мм	165 x 165 x 45
Электропрочность изоляции ¹	
Промышленная частота, 1 мин.	2 кВ
Грозовой импульс 1,2мс/50мс/0,5Дж	5 кВ
Сопrotивление изоляции, 1000 В DC, не менее	5 МОм
Электромагнитная совместимость	
Устойчивость к динамическим изменениям напряжения сети электропитания, группа жёсткости (критерий функционирования), ДСТУ IEC 61000-4-11:2007	4 (A)
Устойчивость к наносекундным импульсным помехам, группа жёсткости (критерий функционирования), ДСТУ IEC 61000-4-4:2008	4 (A)
Устойчивость к микросекундным импульсным помехам большой энергии, группа жёсткости (критерий функционирования), ДСТУ IEC 61000-4-5:2008	4 (A) – синфазно, 3 (A) - дифференциально
Устойчивость к колебательным затухающим помехам частотой 1 МГц и 0,1 МГц, 2,5 кВ – синфазно, 1 кВ – дифференциально, группа жёсткости (критерий функционирования), ДСТУ EN 61000-4-12:2012	3 (A)
Устойчивость к магнитному полю промышленной частоты, 100А/м-60с, 1000А/м-2с, группа жёсткости (критерий функционирования), ДСТУ EN 61000-4-8:2012	5 (A)
Устойчивость к импульсному магнитному полю, 1000А/м, группа жёсткости (критерий функционирования), ДСТУ IEC 61000-4-9:2007	5 (A)
Устойчивость к затухающему колебательному магнитному полю, 0,1МГц и 1МГц –100А/м, группа жёсткости (критерий функционирования), ДСТУ IEC 61000-4-10:2008	5 (B)
¹ – цепи электромагнита (разъём Х3), являющиеся внутренними цепями ВВ, испытаниям на электропрочность не подвергаются.	

1.2. Устройство модуля управления.

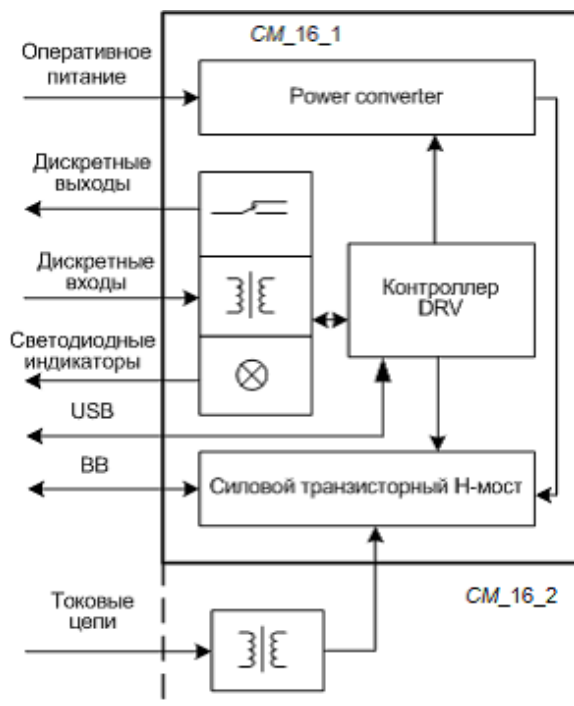


Рис. 1. Функциональная схема СМ_16.

Модуль управления СМ_16_1 содержит:

- сетевой преобразователь оперативного питания 100...220 В (AC, DC) в напряжение заряда конденсаторов включения и отключения;
- силовой транзисторный Н-мост для управления обмоткой привода вакуумного выключателя;
- микроконтроллер управления.

Интерфейс управления и сигнализации СМ_16_1 включает:

- три группы гальванически изолированных переключающихся контактов реле;
- два изолированных входа управления «сухими» контактами;
- светодиодный индикатор наличия оперативного питания – «СЕТЬ»;
- светодиодный индикатор готовности к включению вакуумного выключателя ВВ/TEL-10 – «ГОТОВ»;
- светодиодный индикатор неисправности модуля – «НЕИСПРАВНОСТЬ»;
- интерфейс USB.

Модуль управления СМ_16_2 помимо вышеперечисленного содержит два гальванически связанных между собой и гальванически развязанных от остальной схемы входа питания от трансформаторов тока.

1.3. Интерфейс модуля управления.

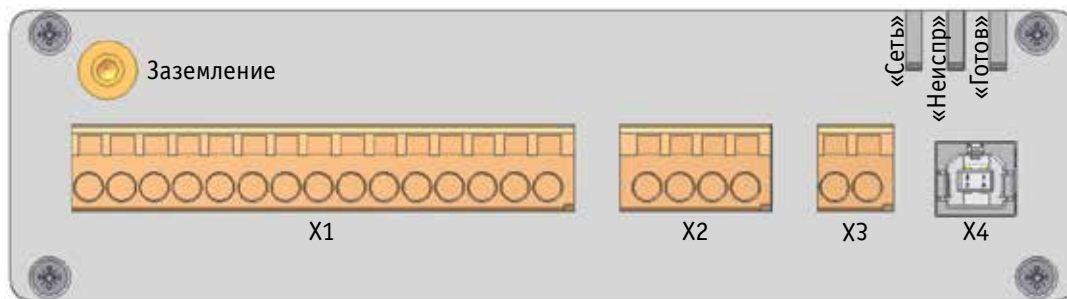


Рис. 2. Интерфейс модуля управления СМ_16_2.

Конфигурация разъёмов СМ_16_1 и СМ_16_2

X1	
Контакт	Цепь
1	Оперативное питание
2	Оперативное питание
3	Выход «Неисправность» НР
4	Выход «Неисправность» ОБЩ
5	Выход «Неисправность» НЗ
6	Выход «Готов» НР
7	Выход «Готов» ОБЩ
8	Выход «Готов» НЗ
9	Выход «Положение ВВ» НР
10	Выход «Положение ВВ» ОБЩ
11	Выход «Положение ВВ» НЗ
12	Вход «ВКЛ.» 1
13	Вход «ВКЛ.» 2
14	Вход «ОТКЛ.» 1
15	Вход «ОТКЛ.» 2

X2*	
Контакт	Цепь
1	Вход питания от ТТ 1
2	Вход питания от ТТ 1
3	Вход питания от ТТ 2
4	Вход питания от ТТ 2

X3	
Контакт	Цепь
1	Электромагнит (ЭМ_1)
2	Электромагнит (ЭМ_2)

X4	
Разъём USB	

* В модуле управления СМ_16_1 разъём X2 отсутствует.



Рис.3. Внешний вид модуля СМ_16_1.



Рис.4. Внешний вид модуля СМ_16_2.

1.4. Назначение и работа входов модуля управления.

1.4.1. Вход «Оперативное питание».

Оперативное питание обеспечивает заряд конденсаторов включения и отключения.

В качестве основного источника оперативного питания выступает стационарная сеть оперативного тока. В качестве резервного источника может использоваться инвертор 12 В в 220 В мощностью не менее 60 Вт и допускающий кратковременную пиковую нагрузку до 18 А. Для однократного включения и отключения выключателя ВВ/TEL при отсутствии основного оперативного питания может использоваться [Устройство ручного включения выключателя серии ВВ/TEL АРТА.521472.001 РЭ](#).

При этом конденсатор отключения имеет приоритет. Сначала заряжается конденсатор отключения, затем конденсаторы включения.

Конденсатор отключения для СМ_16_2 также заряжается через цепи питания от трансформаторов тока. При пропадании оперативного питания, напряжение питания внутренних цепей СМ_16_2 преобразуется из напряжения конденсаторов включения и напряжения, формируемого цепями питания от трансформаторов тока.

Параметр	Значение
Минимальное напряжение питания постоянного/переменного тока, В	85
Максимальное напряжение питания постоянного/переменного тока, В	265
Время подготовки к операции включения после подачи питания, не более, с	15
Время подготовки к операции включения после предыдущей операции включения, не более, с	10
Время подготовки к операции включения после предыдущей операции отключения, не более, с	0,3
Время подготовки к операции отключения после подачи питания, не более, с	0,1
Средняя потребляемая активная мощность, не более, Вт	5
Максимальная мощность, потребляемая во время заряда конденсаторов, не более, Вт	60
Максимальный начальный ток, не более, А	18
Постоянная времени тока, не более, с	0,004
Напряжение срабатывания датчика контроля напряжения оперативного питания, не более, В	85
Напряжение сброса датчика контроля напряжения оперативного питания, не менее, В	60

Внимание! В случае срабатывания автоматического выключателя оперативного питания, при включении полностью разряженного модуля управления, следует обратить внимание на тип характеристики автоматического выключателя. Рекомендуемый номинальный ток автоматического выключателя 1,6 А, характеристика К.

1.4.2. Входы «Включение» и «Отключение».

Входы используются для включения и отключения ВВ/TEL посредством «сухих» контактов.

Параметры входов «Включение» и «Отключение»:

Параметр	Значение
Время распознавания команды отключения, мс	12
Время распознавания команды включения, мс	17
Режим управления включением	замыканием разомкнутого контакта
Режим управления отключением	замыканием разомкнутого контакта
Напряжение на разомкнутых контактах, не менее, В	30
Ток при замыкании контактов, не менее, мА	50
Ток в установившемся режиме, не менее, мА	5
Типы применимых указательных реле	РУ-21(0,016), РЭУ-11(0,016), РУ-21(0,025), РЭУ-11(0,025)

В цепи управления допускается включать указательные реле, исключительно типов, указанных в таблице выше.

Внимание! Подключать в цепи управления какие-либо другие элементы запрещено!

Команда на выполнение операции воспринимается входами при соблюдении следующих условий:

Вход «Включение»	Вход «Отключение»
<ul style="list-style-type: none"> ■ ВВ/TEL отключен. ■ Конденсатор включения заряжен. ■ Отказы не обнаружены. ■ Вход замкнут в течение времени распознавания команды. ■ Включение не заблокировано. ■ Команда «Отключение» отсутствует. 	<ul style="list-style-type: none"> ■ ВВ/TEL включен. ■ Конденсатор отключения заряжен. ■ Отказы не обнаружены. ■ Вход замкнут в течение времени распознавания команды.

Внимание! Изменение состояния входа «Включение» определяется по фронту импульса. Если на обесточенный модуль подать команду и зафиксировать её, то после восстановления питания команда не обрабатывается. Для выполнения команды «Включение» необходимо подать ее повторно. Команда «Отключение» определяется по состоянию входа. Поданная и зафиксированная на обесточенный модуль управления команда, обрабатывается сразу при восстановлении оперативного питания.

Примечание: В случае необходимости допускается объединить клеммы X1:13 (Вход «ВКЛ.» 2) и X1:15 (Вход «ОТКЛ.» 2) для получения общего провода (В0) цепи управления.

1.4.3. Вход «USB».

Вход «USB» предназначен для подключения к оборудованию ПСИ при производстве.

В эксплуатации подключение любых устройств к данному входу запрещено.

1.4.4. Входы «Питание от токовых цепей».

Входы «Питание от токовых цепей» предназначены для подключения к вторичным цепям трансформаторов тока двух разных фаз и обеспечения заряда конденсатора отключения энергией, необходимой для выполнения операции отключения при отсутствии оперативного питания.

Входы «Питание от токовых цепей»	
Диапазон питающих токов	(2...300) А
Мощность, потребляемая каждым входом, не более	
2 А	5 ВА
5 А	12 ВА
10 А	25 ВА
30 А	120 ВА
300 А	8000 ВА
Время подготовки к отключению, не более, мс (при токе не менее 2 А)	
2 А	1000
5 А	400
10 А	150
30 А	110
150 А	100
300 А	100
Допустимая продолжительность протекания тока, не менее, с	
5 А	∞
10 А	100
30 А	10
150 А	1
300 А	0,1

Операция отключения в отсутствие оперативного питания осуществляется по факту подачи команды отключения по сухому контакту.

Внимание! При наличии оперативного питания и подключенных трансформаторах тока, токовые входы модуля управления замкнуты (замкнуты). При пропадании оперативного питания токовые входы автоматически размыкаются.

При подключении модуля управления к одной обмотке трансформатора тока последовательно с другими устройствами, модуль управления должен быть подключен последним в цепи устройств (см. Рис.5.).

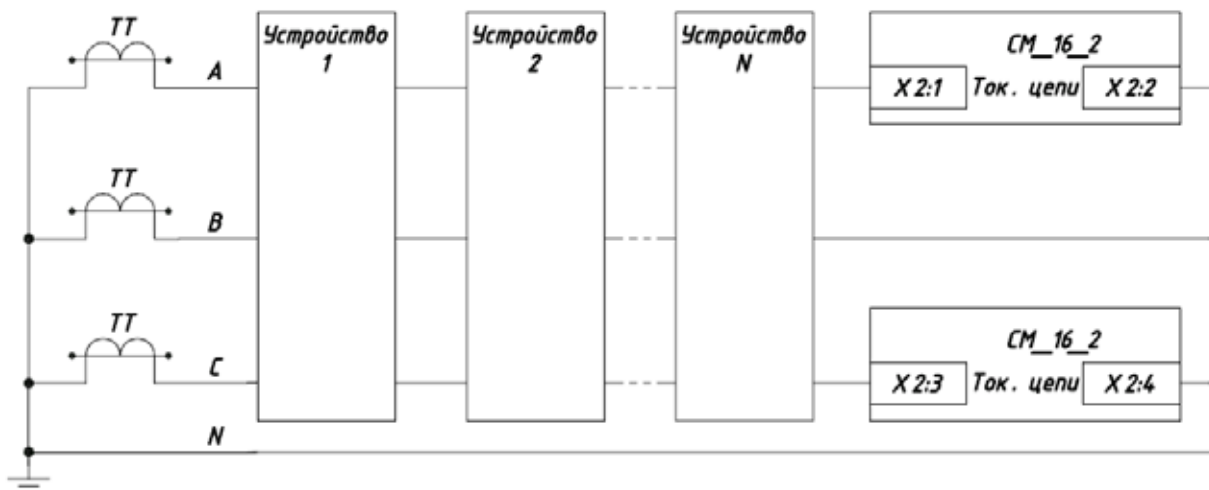


Рис.5. Пример подключения СМ_16_2 к цепям трансформаторов тока.

1.5. Назначение и работа выходов модуля управления.

1.5.1. Выход «Готов».

Выход «Готов» сигнализирует о готовности модуля принять команду «Включение».

Выход представляет собой переключающие контакты реле, нормально разомкнутые контакты которых замыкаются, если выполняются условия:

- Конденсатор включения заряжен до требуемого напряжения;
- Отказы не обнаружены;
- Истекло время подготовки к операции «Включение» после предыдущей операции «Включение».

1.5.2. Выход «Неисправность».

Выход «Неисправность» предназначен для сигнализации о внутренних, обнаруженных при самодиагностике, и внешних, обнаруженных при контроле внешних цепей, отказах: пропадании оперативного питания, обрыве цепи электромагнитов выключателя и т.п.

Выход «Неисправность» представляет собой переключающие контакты, нормально разомкнутые контакты которых замыкаются при возникновении неисправности.

1.5.3. Выход «Положение ВВ».

Предназначен для сигнализации состояния выключателя Включено/Отключено и представляет собой переключающие контакты, состояние которых повторяет состояние контактов вакуумного выключателя.

Коммутационные параметры контактов реле сигнализации:

Параметр	Значение
Номинальное напряжение, В	240
Номинальный коммутируемый переменный ток, А	16
Коммутируемая мощность переменного тока, ВА	4000
Коммутируемый постоянный ток при напряжении 250В, А	0,35
Коммутируемый постоянный ток при напряжении 125В, А	0,45
Коммутируемый постоянный ток при напряжении 48В, А	1,3
Коммутируемый постоянный ток при напряжении 24В, А	12
Время коммутации, мс	5

1.5.4. Выход «Электромагнит».

Предназначен для подключения электромагнитов вакуумного выключателя.

Подключение блок-контактов блокировочных устройств в цепь электромагнита запрещено!

1.6. Световая индикация.

1.6.1. Индикатор «Питание».

Световой индикатор «Питание» предназначен для сигнализации о наличии напряжения оперативного питания на входе «Оперативное питание».

1.6.2. Индикатор «Готов».

Световой индикатор «Готов» предназначен для сигнализации о готовности модуля управления к выполнению операции «Включение». Индикатор непрерывно горит при выполнении следующих условий:

- Конденсатор включения заряжен до требуемого напряжения;
- Отказы не обнаружены;
- Истекло время подготовки к операции «Включение» после предыдущей операции «Включение».

После подачи оперативного или вспомогательного питания индикатор мигает с периодом 1,5 с в течение времени подготовки к операции включения.

1.6.3. Индикатор «Неисправность».

Модуль управления в процессе работы осуществляет контроль исправности своих внутренних узлов и внешних цепей. Периодичность проверки определяется спецификой цепей и не превышает 50 с. Обнаружение того или иного отказа сигнализируется миганием светового индикатора «Неисправность». Количество вспышек соответствует причине отказа (см. таблицу).

Вспышки следуют одна за другой с периодом 0,6 с; последовательности вспышек при этом повторяются с паузами в 1,5 с. Аварийная индикация продолжается до выполнения следующих условий:

- причина отказа устранена;
- при очередной самопроверке исправности цепей отказы не обнаружены.

Количество вспышек	Причина отказа	Приоритет
1	Длительное (более 1,5 с) отсутствие напряжения оперативного питания	1
2	Отказ включения ВВ или отказ отключения ВВ	5
3	Обрыв в цепи электромагнита ВВ	3
4	«Короткое замыкание» в цепи электромагнита ВВ	2
5	Выключатель отключен и заблокирован вручную	4
6	Перегрев модуля управления	7
7	Самопроизвольное или ручное отключение выключателя	6
Непрерывное свечение	Внутренняя неисправность модуля управления	8

Каждый отказ имеет приоритет при индикации. В случае возникновения одновременно разных аварийных ситуаций, индицируется ошибка с более высоким приоритетом.

1.7. Блокировки.

1.7.1. Блокировка от повторных включений.

Если при отключении ВВ/TEL на входе включения присутствует команда «Включение», то после отключения выключателя операция включения не выполняется. Для выхода из режима блокировки необходимо снять команду включения на время не менее 2,5 с.

1.7.2. Блокировка включения подачей команды отключения.

Если на входе отключения присутствует команда «Отключение», включение не происходит. Выход из состояния блокировки осуществляется снятием команды «Отключение» и подачей повторной команды «Включение».

1.7.3. Блокировка включения механическим отключением.

Для входа «Включение» выполняется условие блокировки после ручного (механического) или самопроизвольного отключения. Для проведения операции включения необходимо предварительно подать команду отключения на вход «Отключение».

Ручное (механическое) отключение вакуумного выключателя воспринимается модулем управления как аварийное и сопровождается соответствующей сигнализацией.

1.8. Специальные возможности.

По специальному заказу могут поставляться модули управления с особыми функциями.

Отличные от типовых модули управления имеют специальную маркировку, предотвращающую использование данных модулей в качестве типовых. Одна или более описанных ниже функций могут быть реализованы в модуле управления при его производстве.

Для заказа модулей управления с особыми функциями обращайтесь в представительство «Таврида Электрик» в Вашем регионе.

1.8.1. Оперативное питание 24/60 В постоянного тока.

Существует специальная версия модулей управления с напряжением питания 24/60 В постоянного тока. Данная версия модулей управления имеет маркировку TEU_CM_16_1(60_X). Где позиции X обозначает тип поддерживаемого вакуумного выключателя, по аналогии с типовыми исполнениями модулей управления, указанными в п. 1.1. Модуль управления данной версии не имеет входов для подключения трансформаторов тока.

1.8.2. Тип контактов управления.

Входы «Включение» и «Отключение» могут управляться как замыкающимися контактами, так и размыкающимися. Тип управляющего контакта может быть как общим для обоих входов, так и индивидуальным. Например, вход «Включение» имеет замыкающий контакт, а «Отключение» – размыкающий.

1.8.3. Время распознавания команд.

Время распознавания команд «Включение» и «Отключение» может составлять от 4 мс до 40 мс. Время распознавания команды может быть как общим для обеих команд, так и индивидуальным. Модули управления с малым временем распознавания команд применяются в схемах БАПР.

1.8.4. Назначение выходов.

В специальной версии модуля управления любой из трех его выходов, на этапе производства, может быть связан с одной из следующих функций:

- Выведен;
- Положение ВВ;
- Отключение от ЗПП;
- Готов;
- Неисправность;
- Отсутствует внешнее питание;
- Неисправность или Отсутствует внешнее питание.

1.8.5. Работа модулей СМ_16_2 в схемах с дешунтированием.

Модуль управления с функцией «Дешунтирование» производит отключение выключателя при появлении тока через входы питания от токовых цепей.

Если уровень напряжения на конденсаторе включения достаточно высок, и при этом ток через токовые входы равен или превышает 0,025 А, то выключатель будет отключен без всякой выдержки времени. Если конденсатор разряжен, то, в зависимости от уровня тока (см. п. 1.4.3), происходит зарядка конденсатора с последующим отключением выключателя.

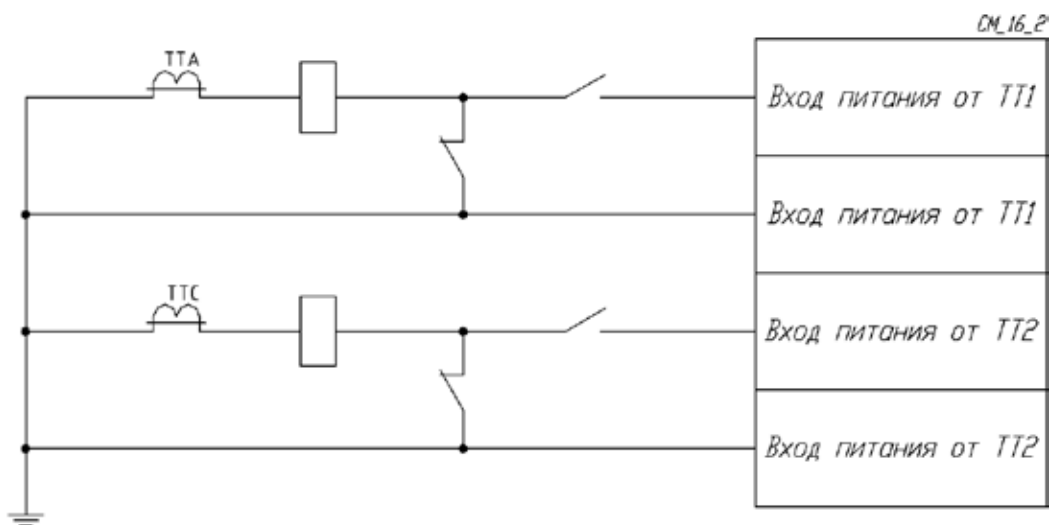


Рис.6. Схема подключения токовых входов СМ_16_2 в схеме с дешунтированием.

1.8.6. Защита от пропадания оперативного питания с или без последующего АПВ.

Модуль управления с функцией ЗПП и АПВ обеспечивает защиту нагрузки от пропадания оперативного питания. При пропадании оперативного питания происходит отключение выключателя с установленной выдержкой времени. Если функция АПВ активизирована, то при последующем восстановлении оперативного питания выполняется автоматическое включение выключателя через установленную временную выдержку. Если во время восстановления питания оно кратковременно пропадает, время задержки АПВ отсчитывается с последнего пропадания.

Уставки ЗПП:

Уставка	Диапазон
Режим работы ЗПП	Введена/Выведена
Время срабатывания, с	0–60

Уставки АПВ:

Уставка	Диапазон
Режим работы АПВ	Введено/Выведено
Время задержки срабатывания, с	15–60

1.9. Монтаж модуля управления.

1.9.1. Механический монтаж.

Рабочее положение СМ_16 в пространстве – произвольное.

Если установка модуля управления производится внутри шкафа или отсека, особенно вместе с выделяющими тепло элементами, температура воздуха в замкнутом объёме этого отсека не должна превышать установленные пределы (см. п. 1.1).

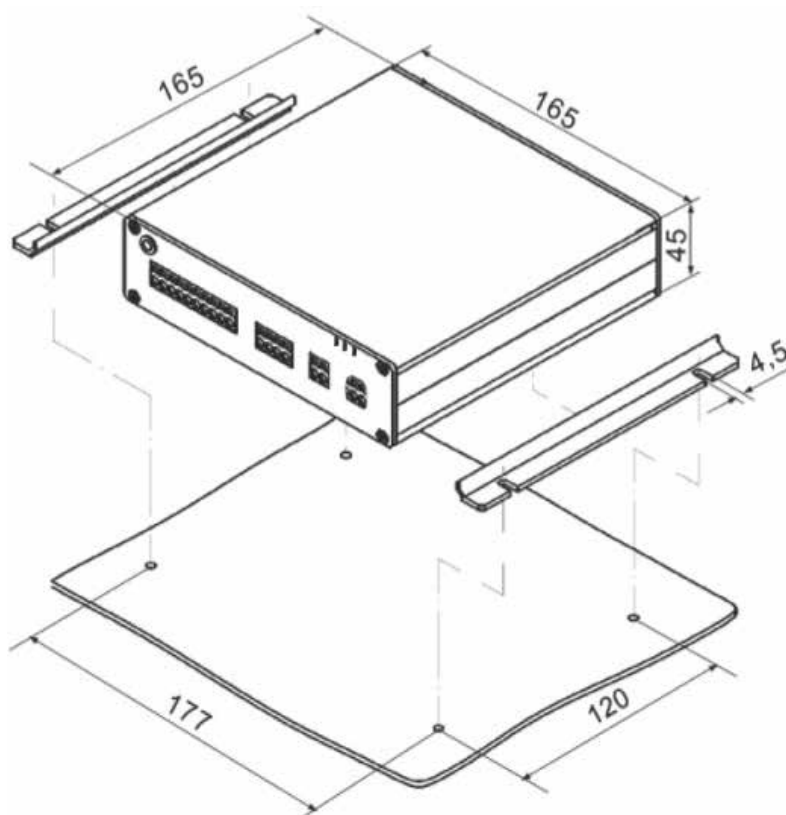


Рис. 7. Установка СМ_16 на горизонтальной поверхности с помощью держателей-планок, входящих в комплект поставки.



Рис.8. Установка СМ_16 на вертикальную поверхность с помощью специального кронштейна (см. Приложение 1).

1.9.2. Электрический монтаж.

Для подключения проводников вторичных цепей к клеммам СМ_16 следует использовать гибкий или жёсткий изолированный медный провод сечением (0,5...2,5) мм². Для подключения цепей трансформаторов тока — использовать изолированный провод сечением 2,5 мм². Допускается использование как одно-, так и многожильных проводников. Зачистку изоляции проводника необходимо производить на длину 6–10 мм. Проводники присоединяют к клеммной колодке модуля управления при помощи специальной отвёртки, входящей в комплект поставки.

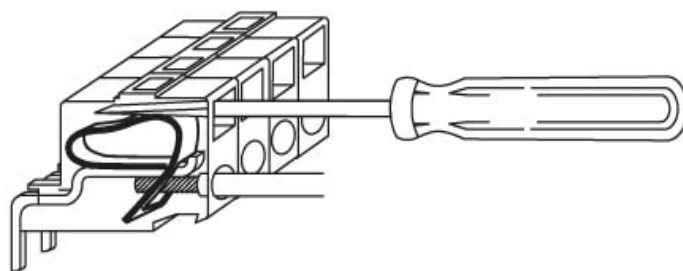


Рис. 9. Подключение проводника к клеммной колодке СМ_16.

Проводники (жгуты) вторичных цепей СМ_16, проложенные внутри высоковольтного отсека, включая соединение с ВВ, должны быть помещены в металлический лоток, бронерукав и/или иметь экранирующую оплётку. Снаружи высоковольтного отсека, ограниченного заземлённой металлической оболочкой, вторичные цепи допускается не экранировать.

Длина вторичных цепей, находящихся внутри высоковольтного отсека должна быть минимально возможной.

Если цепи дистанционного управления (подключаемые к входам «Включение» и «Отключение») выходят за пределы здания распределительного устройства и/или проходят параллельно силовым (высоковольтным) цепям на расстоянии менее 2 м от них, то подключение их к модулю управления следует выполнять через промежуточные реле, установленные рядом с СМ_16.

Длина жгута, соединяющего вакуумный выключатель и модуль управления, не должна превышать 5 м.

1.9.3. Заземление.

Каждую экранирующую оболочку вторичных цепей необходимо заземлять с двух сторон.

Модуль управления должен быть заземлён с использованием бонки заземления.

Места заземления должны быть тщательно защищены от краски и обозначены. Заземление должно соответствовать ГОСТ 21130-75.

При установке на выдвижном элементе модуль управления необходимо заземлить на выдвижной элемент.

Длина проводника заземления должна быть минимальной.

2. Подготовка к работе.

Внимание! В случае, когда срок хранения модуля управления превысил один год с даты прошивки (дата указывается на маркировке модуля), перед его применением необходимо провести следующую процедуру:

1. Подать на модуль управления оперативное питание, выдержать паузу 20 с.
2. Снять оперативное питание, выдержать паузу 1 мин.
3. Повторить пункты 1 и 2 еще два раза.
4. Подать оперативное питание, выдержать модуль управления под напряжением в течение не менее 8 часов.

При длительном хранении модуля управления (несколько лет) указанную процедуру необходимо проводить ежегодно.

2.1. Контроль функционирования.

После монтажа вакуумного выключателя ВВ/TEL и модуля управления СМ_16 необходимо провести проверку их совместной работоспособности. Эта проверка должна, кроме стандартных испытаний, включать в себя следующие проверки:

2.1.1. Проверка индикации СМ_16.

Подать оперативное питание.

- Индикатор «Сеть» должен светиться после подключения сети электропитания;
- Индикатор «Готов» должен засветиться не более чем через 15 с после подключения;
- Контакты выхода «Готов» должны замкнуться не более чем через 15 с после подключения;
- Индикатор «Неисправность» не должен светиться или мигать.

2.1.2. Проверка выполнения операций включения и отключения.

Внимание! Не подавать команду на включение, пока СМ_16 не перешёл в состояние готовности к выполнению этой операции (индикатор «Готов» должен светиться). В противном случае выполнение команды будет заблокировано.

Произвести по 3 операции включения и отключения от штатных органов управления.

Состояние контактов «Положение ВВ» должно изменяться в соответствии с положение главных контактов ВВ.

2.1.3. Проверка блокировки от повторных включений.

Подать команду на включение и, не снимая её, подать команду на отключение. Вакуумный выключатель должен выполнить последовательность В – 0.

2.1.4. Проверка блокировки включения.

Подать команду на отключение и, не снимая её, подать команду на включение. Вакуумный выключатель должен оставаться в отключённом состоянии.

Помимо описанных выше проверок, при необходимости, модуль управления может быть подвергнут следующим проверкам и испытаниям.

2.1.5. Проверка сопротивления изоляции.

Проверка сопротивления изоляции выполняется при помощи мегаомметра на напряжение 1000 В постоянного тока. Цепи в пределах одной гальванической группы допустимо объединять. Производится проверка сопротивления изоляции различных независимых групп цепей относительно корпуса и между собой. При необходимости, изоляцион-

ные поверхности следует протереть чистой ветошью, смоченной этиловым спиртом. Сопротивление изоляции должно быть не менее 5 МОм.

Перечень цепей и клемм, подлежащих проверке сопротивления изоляции:

Клеммы	Цепь
X1-1, X1-2	Цепь оперативного питания
X1-12, X1-13, X1-14, X1-15	Цепи управления
X1-3, X1-4, X1-5	Цепь сигнализации «Неисправность»
X1-6, X1-7, X1-8	Цепь сигнализации «Готов»
X1-9, X1-10, X1-11	Цепь сигнализации «Положение ВВ»
X2-1, X2-2, X2-3, X2-4	Цепи питания от ТТ (только в СМ_16_2)

Внимание! Цепи электромагнита, являющиеся внутренними цепями ВВ, проверке не подлежат!

2.1.6. Проверка отключения при питании от токовых цепей.

Для проверки отключения от токовых цепей необходимо использовать источник тока/напряжения, имеющий следующие параметры:

- напряжение на выходе источника не менее 12 В;
- ток на выходе источника 3-5 А.

Порядок проверки:

- Подать на модуль управления оперативное питание.
- Подать на модуль управления команду включения (вакуумный выключатель должен включиться).
- Снять с модуля управления оперативное питание.
- Выждать 5 мин.
- Подать на проверяемый токовый вход модуля управления (клеммы X2-1/X2-2 или X2-3/X2-4) ток величиной 3-5 А. На модуле управления должен загореться индикатор «Готов».

Подать команду на вход отключения модуля управления. Вакуумный выключатель должен отключиться. Для модуля с функцией «Дешунтирование» (см. п. 1.8.5) подача команды «Отключение» не требуется, отключение выключателя происходит автоматически.

3. Меры безопасности.

Внутри модуля управления имеются элементы, длительное время находящиеся под напряжением, опасным для жизни человека. **Запрещается** вскрывать модуль управления или использовать модуль управления с поврежденным корпусом.

Монтаж или другое обслуживание модуля управления производить только в обесточенном состоянии при погашенных индикаторах. Напряжение на выводах модуля снижается до безопасного уровня через 15 минут после отключения от всех источников электропитания.

Перед включением и во время работы, корпус модуля управления должен быть заземлён с помощью специального болта заземления.

4. Транспортировка и хранение.

В части воздействия механических факторов, условия транспортирования модулей управления должны соответствовать условиям Ж по ГОСТ 23216-78.

В части воздействия климатических факторов внешней среды, условия транспортирования модулей управления должны быть такими же, как условия хранения — 5 по ГОСТ 15150-69. При этом:

- верхнее рабочее значение температуры окружающего воздуха + 50°C;
- нижнее рабочее значение температуры окружающего воздуха – 50°C;
- верхнее значение относительной влажности воздуха 100% при + 25°C;
- среднегодовое значение относительной влажности воздуха 80% при + 15°C.

Модули управления не предназначены для транспортирования самолетами вне отапливаемых герметизированных отсеков.

Условия хранения модулей управления должны соответствовать условиям 2 по ГОСТ 15150-69. При этом:

- верхнее рабочее значение температуры окружающего воздуха + 40°C;
- нижнее рабочее значение температуры окружающего воздуха – 50°C;
- верхнее значение относительной влажности воздуха 98% при + 25°C;
- среднегодовое значение относительной влажности воздуха 80% при + 15°C.

При погрузке, транспортировании и хранении следует строго выполнять требования предупредительных надписей на таре с соблюдением требований безопасности по ГОСТ 12.3.009-76.

5. Маркировка и пломбирование.

5.1. Маркировка корпуса.

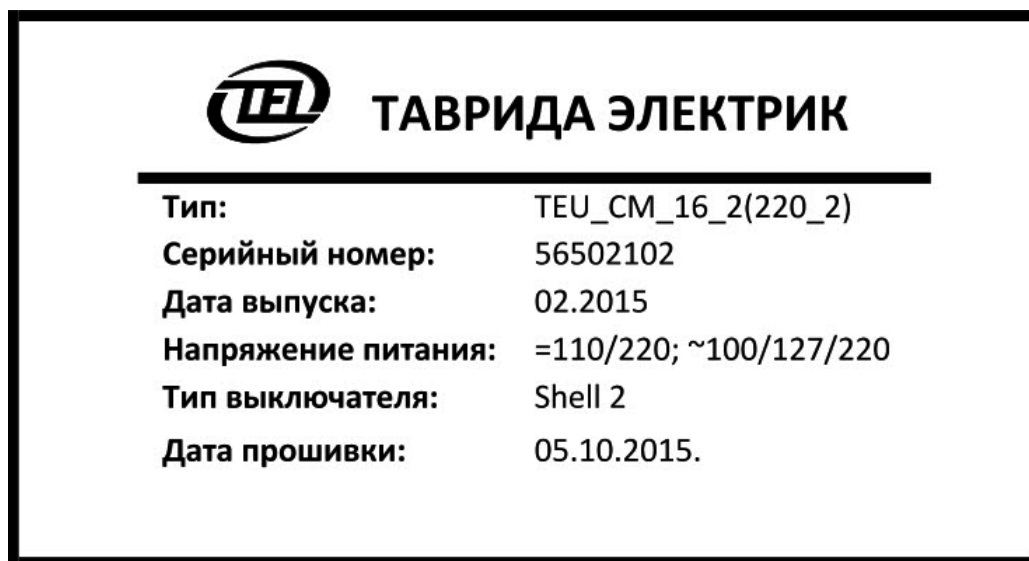


Рис. 10. Маркировка корпуса модуля управления.

Маркировка модулей управления выполнена при помощи этикеток на корпусе и содержит:

- условное обозначение для типовых модулей или шифр для модулей специального исполнения;
- серийный номер;
- дату выпуска модуля управления;
- уровень напряжений питания модуля;
- тип вакуумного выключателя;
- дату изменения прошивки.

5.2. Маркировка упаковки.

Маркировка картонной коробки полностью идентична маркировке корпуса модуля управления.

5.3. Пломбировка корпуса.

После проведения ПСИ модули пломбируют при помощи пломб-наклеек на торцах модуля.



Рис. 11. Пломбировка.

6. Неисправности и текущий ремонт.

Устранение неисправностей, индицируемых модулем управления:

Количество вспышек индикатора «Неисправность»	Причина отказа	Способ устранения
1	Длительное (более 1,5 с) отсутствие напряжения оперативного питания.	Проверить источник оперативного тока, его цепи подключения, автоматические выключатели схемы управления, величину напряжения источника питания.
2	Отказ включения ВВ или отказ отключения ВВ.	Проверить целостность и правильность соединения цепи электромагнита.
3	Обрыв в цепи электромагнита ВВ.	Проверить целостность и правильность соединения цепи электромагнита.
4	«Короткое замыкание» в цепи электромагнита ВВ.	Проверить целостность и правильность соединения цепи электромагнита.
5	Выключатель отключен и заблокирован вручную.	Для включения разблокировать вакуумный выключатель.
6	Перегрев модуля управления.	Прекратить выполнение операций В-0.
7	Самопроизвольное или ручное отключение выключателя.	Было произведено ручное отключение. Для снятия индикации «Неисправность» подайте сигнал на отключение.
Непрерывное свечение	Внутренняя неисправность модуля управления.	Обратитесь в ближайшее региональное представительство «Таврида Электрик» для решения вопроса о ремонте (замене) модуля управления.

Модули управления не требуют проведения капитальных, средних и текущих ремонтов.

7. Гарантии изготовителя.

Предприятием «Таврида Электрик Украина» установлен суммарный гарантийный срок эксплуатации и хранения модулей управления 2 года от даты выпуска, указанной в свидетельстве о приёмке на модуль управления.

Гарантийные обязательства предприятия прекращаются:

- в случае применения изделий конечным потребителем с нарушением требований проектов (технических решений), а также в случае их несогласованности с предприятием-изготовителем;
- при нарушении условий хранения, транспортирования, монтажа, эксплуатации и обслуживания;
- при нарушении целостности гарантийных пломб;
- в случае внешних механических или термических повреждений, обусловивших нарушение функционирования изделия или несоответствие техническим требованиям и нормам;
- при превышении электрических нагрузок на выходные цепи модуля управления;
- при истечении гарантийного срока.

Предприятие-изготовитель не несёт ответственности за любой специальный, случайный, последующий или косвенный ущерб, независимо от причин, их вызвавших.

При выявлении несоответствий по качеству или комплектности модуля управления уполномоченным представителем заказчика составляется акт рекламации и предъявляется организации, осуществившей продажу модуля. В акте рекламации должно быть указано условное обозначение модуля управления, его заводской номер, заводской номер выключателя, совместно с которым эксплуатировался модуль управления, дата ввода в эксплуатацию, дата и характер проявления отказа, действия, предпринятые персоналом заказчика.

Транспортные расходы по доставке рекламационной продукции на предприятие-изготовитель и обратно несёт Заказчик.

В период гарантийного срока предприятие-изготовитель за свой счёт выполняет работы по восстановлению работоспособности (или замене) модуля, если вина предприятия-изготовителя установлена.

Информацию о выявленных несоответствиях необходимо направлять на предприятие-изготовитель по адресу:

000 «Предприятие «Таврида Электрик Украина»

Почтовый адрес: 03067 г. Киев, ул. Гарматная, 2

Телефоны:

Приёмная: + 38 (044) 338-69-25

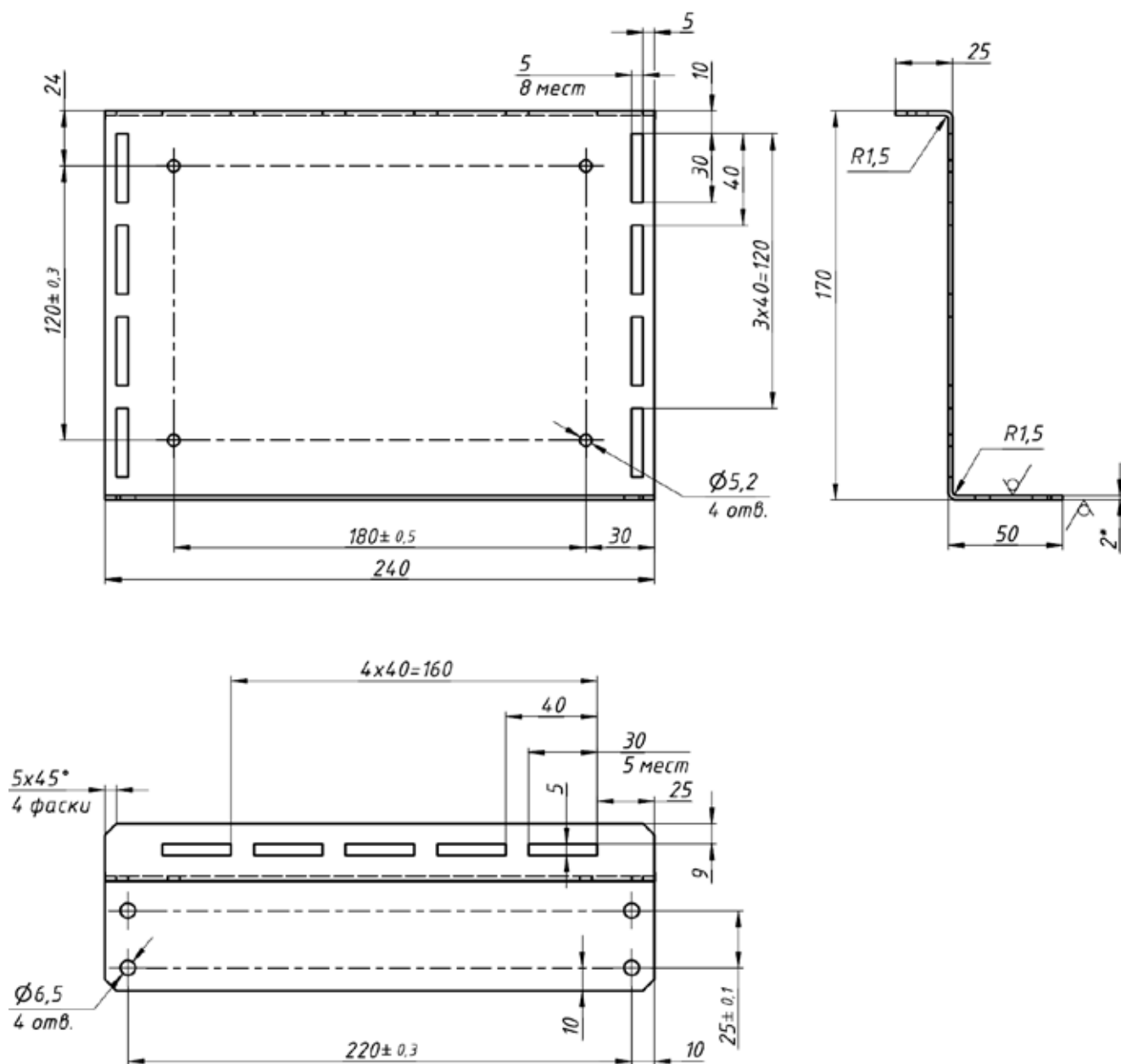
Техническая поддержка: + 38 (044) 338-69-26

Отдел сбыта: + 38 (044) 338-69-27

E-mail: telu@tavrida.com; office@tavrida-ua.com

8. Утилизация.

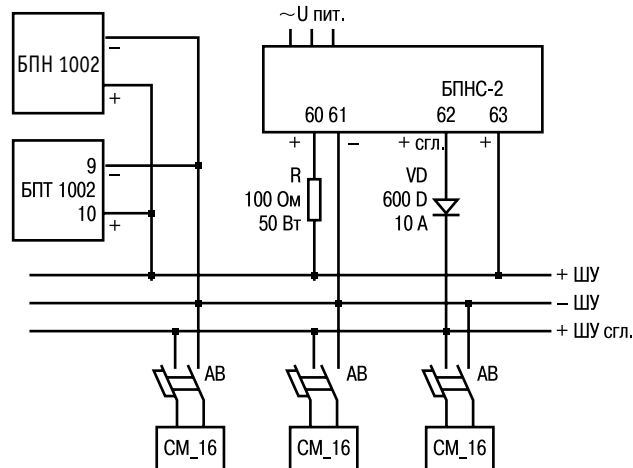
Модули управления не содержат веществ, опасных для здоровья человека или окружающей среды, не содержат драгоценных металлов и сплавов, и не требуют специальных мер по утилизации.

Кронштейн для крепления модуля управления в вертикальном положении.

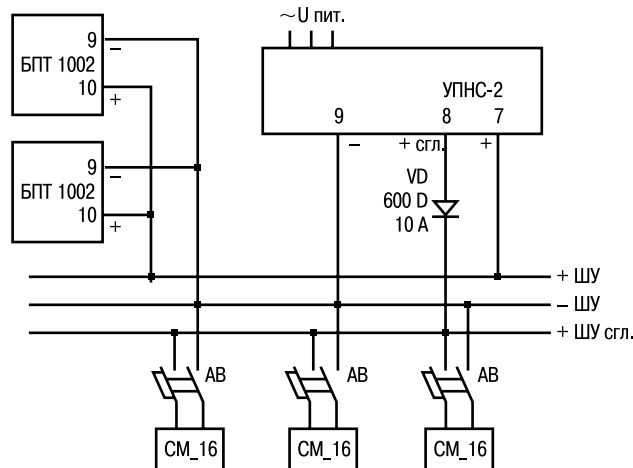
Требования к питанию выпрямленным оперативным током.

При использовании модулей управления в схемах с питанием выпрямленным оперативным током необходимо соблюдать следующие требования:

1. При организации системы электропитания с помощью БПНС 2, УПНС, БПТ 1002 для питания модуля управления необходимо использовать встроенные сглаживающие фильтры.



В схеме с БПНС 2 питание на модули управления рекомендуется подавать поочередно не более чем на пять модулей одновременно. В противном случае всплеск тока при подключении может привести к перегоранию предохранителя БПНС 2. Резистор R допускается не устанавливать, если БПНС 2 применяют без других источников выпрямленного тока.



При использовании УПНС необходимо соединить контакты 12 и 13 блока зажимов ХТ2 перемычкой, прилагаемой в его ЗИПе. В противном случае возможны всплески напряжений на фильтрованном выходе УПНС (8) выше 400 В при нагрузке на этом выходе менее 5% от номинальной.

2. При питании от источников выпрямленного тока типа БПН 1002 совместно с БПТ 1002 необходимо использовать фильтр Ф/TEL-220-02 производства «Таврида Электрик».

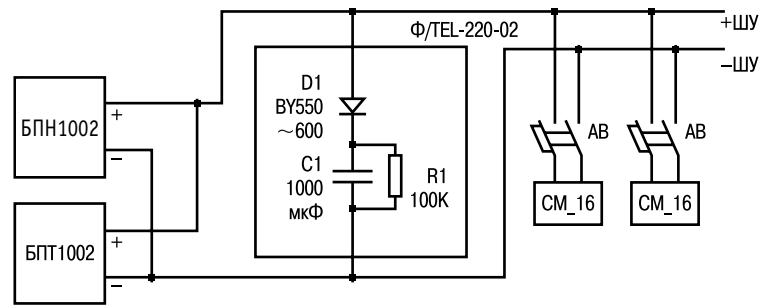
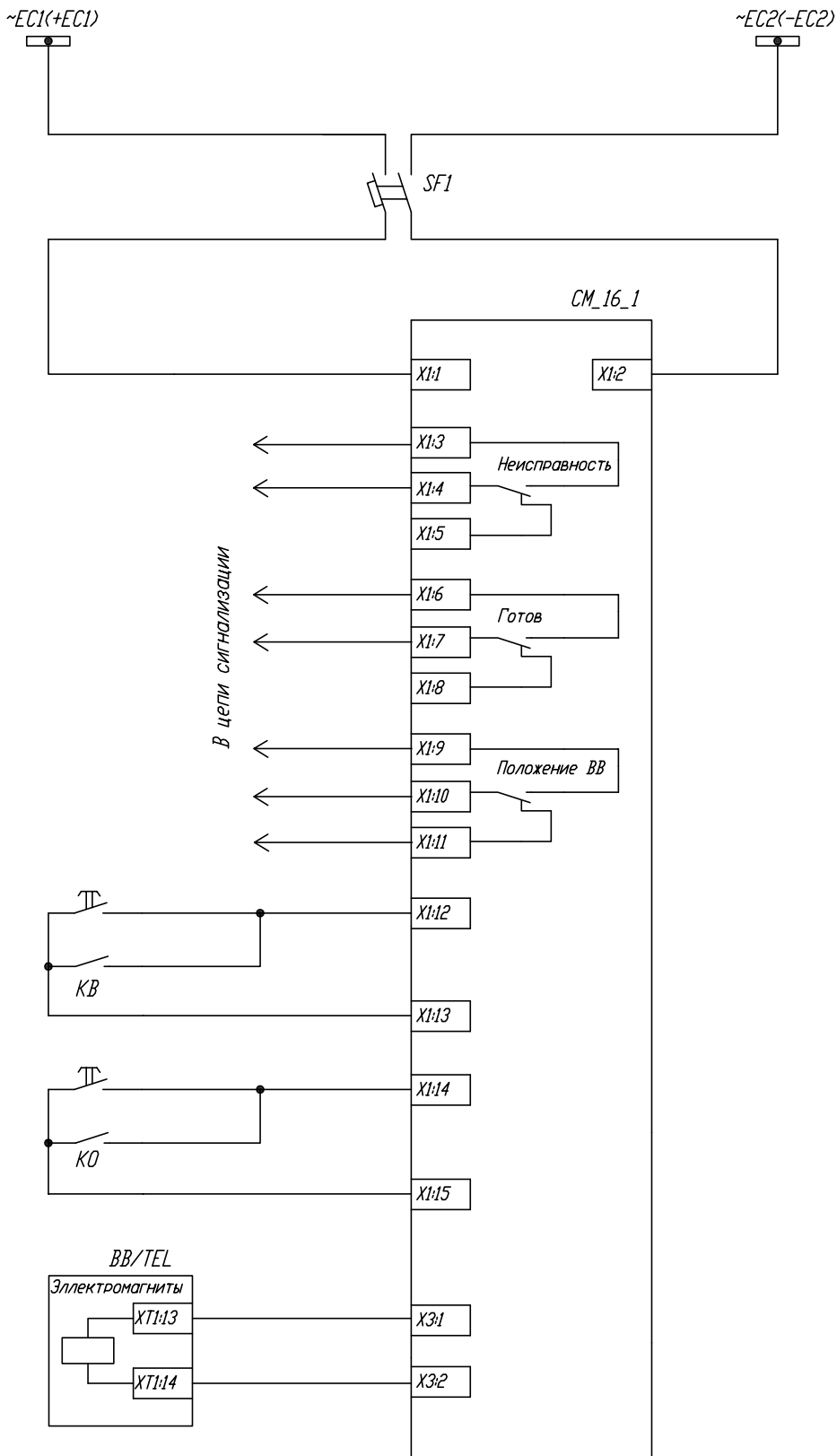


Схема организации питания модуля управления от источников выпрямленного тока типа БПН 1002 совместно с БПТ 1002.

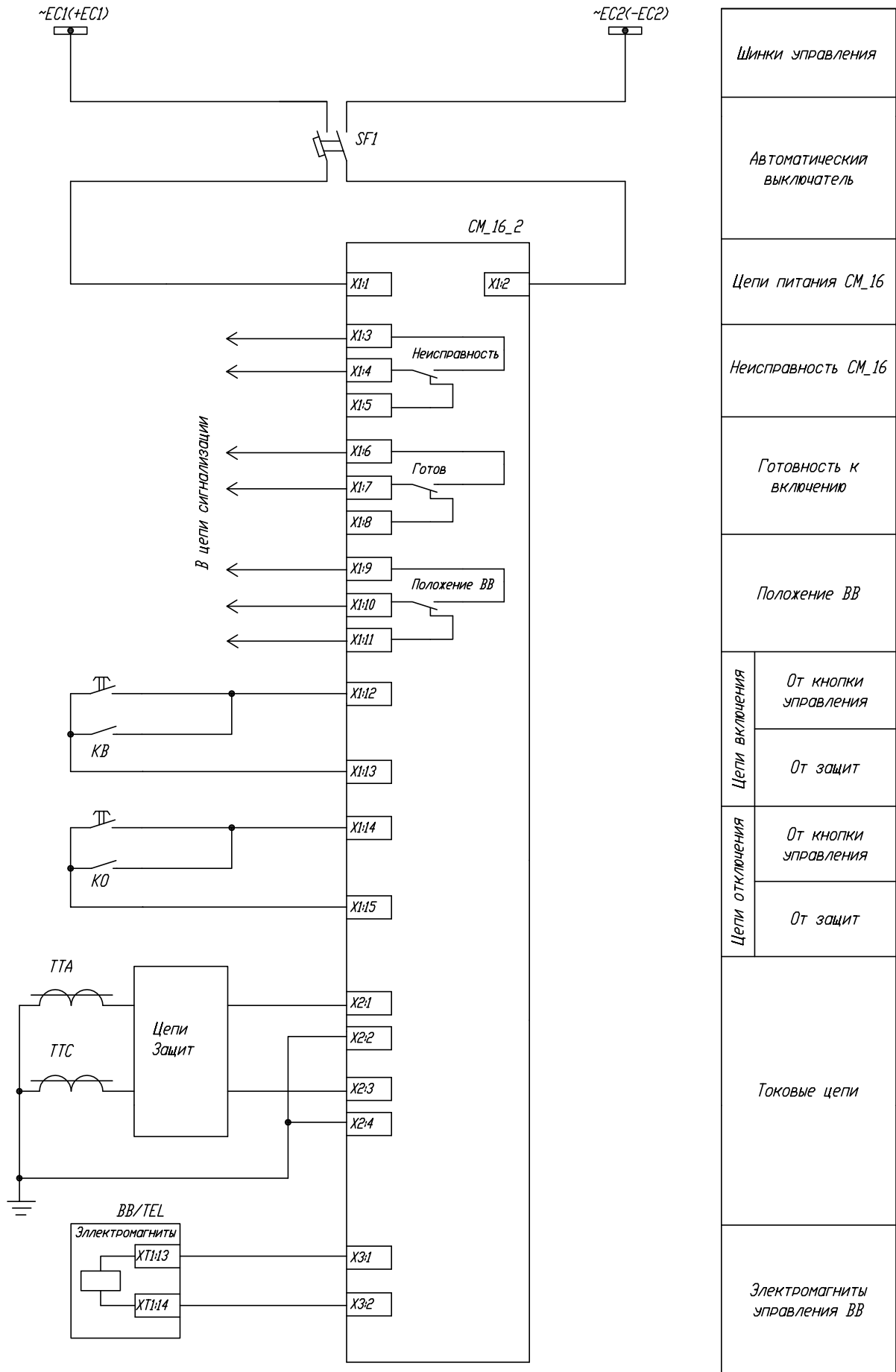
Количество модулей управления, подключаемых на секцию оперативного питания, определяется мощностью источника питания с учётом потребляемой модулем управления мощности, пускового тока ($I_{\text{пуск}}$) при подаче оперативного питания, тока потребления при заряде ($I_{\text{зар}}$) конденсатора включения.

Пример подключения СМ_16_1.



Шинки управления	
Автоматический выключатель	
Цепи питания СМ_16	
Неисправность СМ_16	
Готовность к включению	
Положение ВВ	
Цепи включения	От кнопки управления
	От зашит
Цепи отключения	От кнопки управления
	От зашит
Электромагниты управления ВВ	

Пример подключения СМ_16_2.



Таврида Электрик Украина

03067, г. Киев, ул. Гарматная, 2

Таврида Электрик Днепр

49006, г. Днепропетровск,
ул. Канатная, 140, а/я 7451

Единые номера телефонов:

+38 (056) 370-45-06

+38 (044) 338-69-25

telu@tavrida.com

office@tavrida-ua.com

Заказ и сопровождение отгрузки:

+38 (044) 338-69-27

+38 (056) 232-22-58

sales@tavrida-ua.com

Техническая поддержка:

+38 (044) 338-69-28

+38 (056) 231-82-52

support@tavrida-ua.com

www.tavrida-ua.com